

## WYBIERZ SWOJĄ POZYCJĘ PRACY!

### TRADYCYJNIE DOSKONAŁY

Solidna konstrukcja i funkcjonalność to podstawowe zalety unitów Skema 5. Poprawa ergonomii pracy lekarza i asysty, wyposażenie unitu w zaawansowane systemy higieny, ułatwienie codziennego czyszczenia oraz zastosowanie instrumentów o doskonałych osiągnięciach to fundamentalne cechy dla unitu odzwierciedlającego tradycję, 75-letnie zaangażowanie firmy Castelli ni w rozwój technologii stomatologicznej. Skema 5 jest kompletnym, wielofunkcyjnym stanowiskiem roboczym – nowoczesnym, niezawodnym, integrującym najnowocześniejsze systemy.

### ŁATWY W OBSŁUDZE

Zaletami unitu Skema 5 jest jego wszechstronność i łatwość przystosowania do każdej sytuacji. Zastosowana koncepcja elastycznej ergonomii sprzyja uzyskaniu efektywnej pracy zespołu obsługującego unit. Przez cały czas lekarz i asysta mogą pracować w doskonałej harmonii, poświęcając maksymalną uwagę pacjentowi. Nic nie zakłóca ich współdziałania, dzięki czemu uzyskane są perfekcyjne warunki do wykonywania zabiegu.

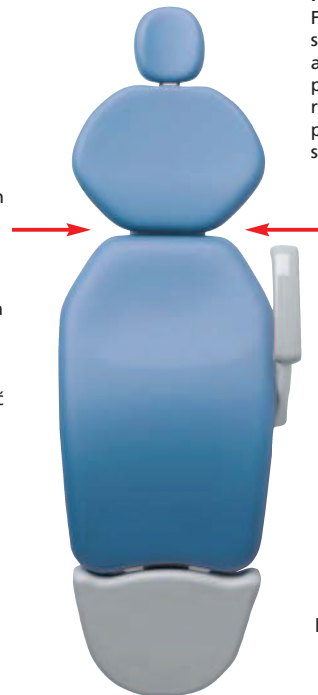
### DOSKONAŁE OSIĄGI

W unicie Skema 5 zastosowano zaawansowane technicznie instrumenty, zaprojektowane specjalnie do osiągnięcia parametrów i spełniania funkcji, które pozwalają lekarzowi wykonać bez cienia obawy każde zadanie.

Podczas fazy projektowania dokonano analizy różnych przypadków klinicznych jakie mogą wystąpić w gabinecie podczas typowego dnia pracy, uwzględniając wykonywanie zabiegów z asystą jak również samodzielną pracę. Ergonomiczna koncepcja unitu Skema 5 oparta jest na tej analizie i bazuje na wielu praktycznych rozwiązaniach technicznych, które pozwalają spełnić wszelkie wymagania stomatologów. Elastyczne ustawień ułatwia personelowi pracę, dzięki czemu wrażliwość jej efektywność oraz zostają zredukowane czynniki wywołujące fizyczne zmęczenie podczas wykonywania zabiegów. Zwiększa to koncentrację lekarza oraz poprawia efektywność pracy.

### FUNKCJONALNY KOMFORT

Fotel unitu Skema zaprojektowano w ten sposób, aby zapewnić pacjentowi najlepszy anatomiczny komfort. To znacznie ułatwia pracę personelu, zwłaszcza, że zastosowane rozwiązania konstrukcyjne również pozwalają utrzymać fotel w perfekcyjnym stanie higienicznym.



### FOTELIKI LEKARZA

Komfortowe i praktyczne foteliki dla personelu medycznego. Regulowana wysokość siedziska i położenie oparcia fotelika lekarza. Możliwość zmiany strony zamontowania podłokietnika fotelika asysty. Opcjonalnie dla fotelika lekarza można zamówić wyższy teleskop oraz podpórki pod stopy.



**Optymalny dostęp do pola operacyjnego**  
Cienki profil oparcia zwiększa przestrzeń na kolana lekarza i umożliwia komfortową pracę nawet przy opuszczonym nisko fotelu.



**Podłokietniki**  
Prawy podłokietnik można odchylić do przodu, aby ułatwić pacjentowi zajęcie miejsca na fotelu. Opuszczenie fotela jest również łatwe. Lewy podłokietnik można także obrócić do przodu, powiększając w ten sposób przestrzeń roboczą asysty, jeżeli zachodzi taka potrzeba.



**Praktyczna ergonomia**  
Stolik asysty posiada pięć gniazd na instrumenty oraz kaniule ssakowe i jest zamontowany na przegubowym ramieniu, zapewniającym doskonałe poziome przemieszczanie.

# KOMPLETNY SYSTEM HIGIENY AKTYWNEJ I PASYWNEJ GWARANTUJE BEZPIECZEŃSTWO PACJENTA I LEKARZA



Podkładki pod instrumenty i rękawy przystosowane do sterylizacji w autoklawie



### Autosteril (opcja)

- metoda dezynfekcji układu wodnego unitu
- automatyczne cykle 2,5 i 10 minutowe oraz cykl nocny
- zintegrowana komora na instrumenty z odłączaną, sterylizowaną w autoklawie tacką



Łatwe w demontażu i przystosowane do szybkiej dezynfekcji uchwytu i osłona lampy operacyjnej



Odłączalne do termodezynfekcji rękawy instrumentów



Łatwe w demontażu i utrzymaniu czystości elementy tapicerowane fotela i podkładka pod stopy pacjenta



Łatwo dostępne filtry ssaka



Odłączalne i rozbieralne rękojeści ssaka do sterylizacji



Wylewki wody i misa sopluczkki mogą być odłączone od unitu w celu ułatwienia ich czyszczenia



Odłączalny i przystosowany do sterylizacji w autoklawie uchwyt stolika lekarza



Odłączalne i przystosowane do sterylizacji w autoklawie rolkowe prowadnice rękawów ssakowych





Lampa operacyjna Venus Plus z głowicą pracującą w 3 płaszczyznach i płynną regulacją natężenia oświetlenia 8-35 tys. luksów



Lampa Venus z dwustopniową regulacją natężenia oświetlenia 8/22,5 tys. luksów

# SKEMA 5



### Zagłówek

Oprócz standardowego zagłówka oferowana jest również wersja pneumatyczna (opcja), która dzięki możliwości obrotu względem trzech osi pozwala na szybkie ustawienie głowy pacjenta w optymalnej pozycji.



### Ceramiczna misa spluwaczki

Może być obracana wokół osi, po to aby zapewnić pacjentowi większy komfort podczas wykonywania zabiegu. Pozycja spoczynkowa misy bezpośrednio nad korpusem unitu eliminuje ryzyko uszkodzenia.

### Stolik asysty

- lekkie i poręczne rękojeści ssakowe zamontowane w prowadnicach rolkowych
- za pomocą panela na stoliku można sterować ruchem fotela oraz napełnianiem wody kubka pacjenta i splukiwaniem misy spluwaczki, włączając i wyłączając lampę operacyjną jak również uruchamiać system Autosteril
- opcjonalnie montowana obok panelu z instrumentami także na instrumenty
- wylewki wody oraz miska spluwaczki mogą być odłączone od unitu w celu ułatwienia ich czyszczenia



Sterownik naciskowy - progresywny



Sterownik naciskowy



### Wielofunkcyjne sterowniki nożne

Umożliwiają aktywację i ustawianie parametrów pracy instrumentów, włączanie i wyłączanie światła w instrumentach, bezpośrednie i programowane ustawianie położenia fotela, uruchamianie przedmuchu powietrzem lub sprayem.



#### SKALER PIEZOSTERIL

- również w wersji ze światłem LED (opcja)
- ciągła samoregulacja częstotliwości w zakresie od 25 do 32 kHz
- możliwość regulacji chłodzenia w zakresie od zera do pełnego przepływu
- Funkcje Profi, Endo i Perio
- możliwość sterylizacji w autoklawie



#### MIKROMOTOR HANDY POWER

Handy Power jest lekkim, zwartym, bezszczotkowym mikromotorem, dostępnym w wersji ze światłem LED. Nadzwyczajnie cichy i pracujący bezwibracyjne Handy Power nie wymaga żadnej obsługi serwisowej a zastosowana bezszczotkowa technologia gwarantuje długotrwałą i niezawodną pracę.

Protetyka i stomatologia zachowawcza:

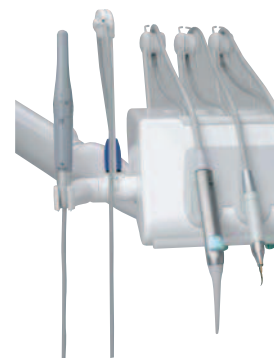
- zakres obrotów od 1.000 do 40.000
- ustawiana prędkość maksymalna



#### Lampa polimeryzacyjna Leda

Wykorzystuje technologię LED, z programowanym czasem trwania emisji w zakresie od 20 do 60 sekund.

- diodowy wskaźnik ustawionego czasu emisji
- stałe lub narastające natężenie światła
- sygnalizacja dźwiękowa emisji
- zabezpieczenie elektryczne i termiczne
- możliwość sterylizacji światłowodu w autoklawie



Możliwość instalacji kamery wewnątrzstnej jako szóstego instrumentu



#### Podnózek

Podnózek o regulowanej długości wykonany jest ze specjalnego anty-bakteryjnego i anty-zapachowego materiału. Może być dostosowany do wzrostu pacjenta i odłączony do dokładnej dezynfekcji.

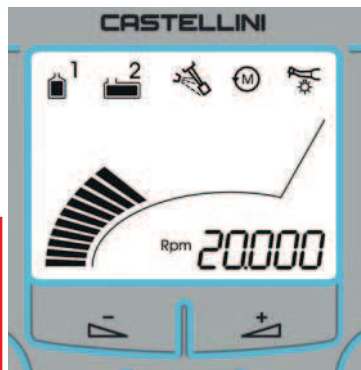
#### Zatrzymanie ssania (system Vacuum Stop)

Po naciśnięciu nogą dźwigni znajdującej się w podstawie fotela praca układu ssakowego zostanie wstrzymana.

Zwiększona długość rękawów pozwala na odsunięcie stolika lekarza na optymalną odległość od pola operacyjnego.

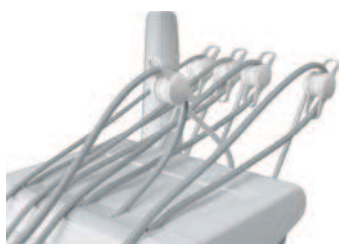
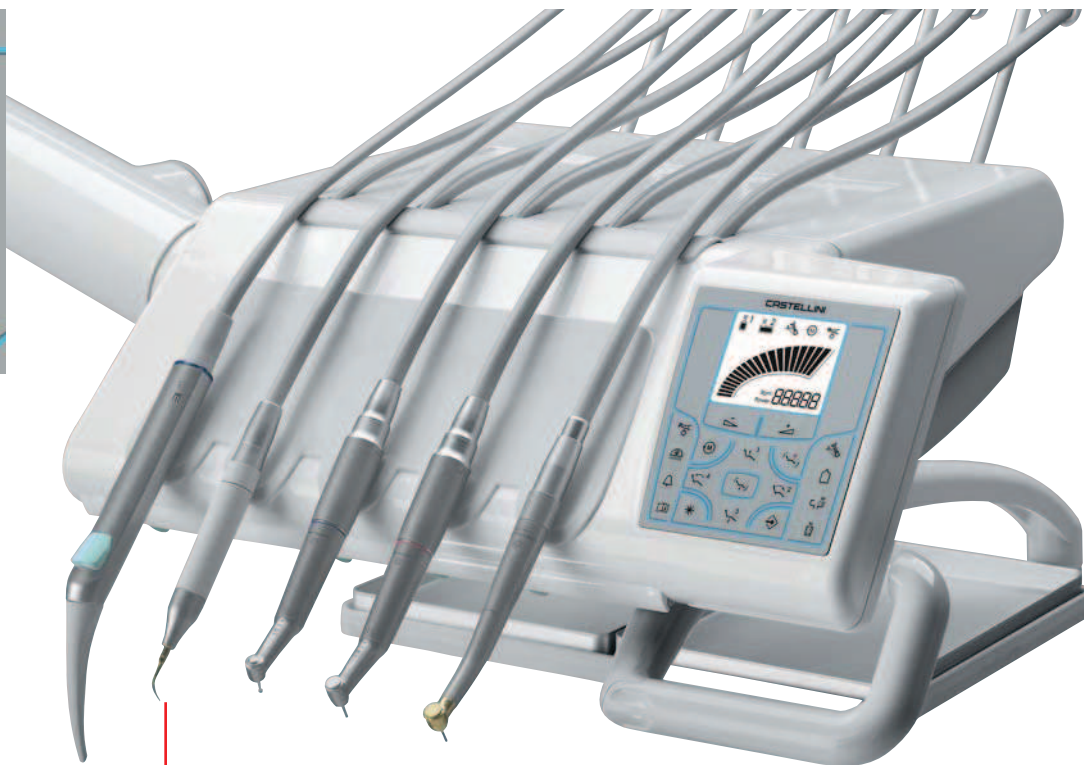


# OD STOMATOLOGII ZACHOWAWCZEJ DO ZAAWANSOWANEJ ENDODONCJI I CHIRURGII



## Panel sterujący

Prosty i intuicyjny panel sterujący umożliwia operatorowi sterowanie wszystkimi funkcjami unitu. W każdym momencie lekarz może ustawić maksymalne obroty mikromotora i turbiny lub maksymalną moc skalera. Duży wyświetlacz LCD umożliwia graficzne i cyfrowe zobrazowanie ustawionych parametrów.



## Stolik lekarza

- doskonale dobrana długość rękawów oraz minimalna wysokość wieszaków instrumentów pozwoliły uzyskać duży zakres możliwych ustawień stolika bez ryzyka kolizji z lampą operacyjną. Opcjonalnie montowane hamulce pozwalają zablokować wieszaki w pozycji roboczej
- łatwe w obsłudze, dobrze wyważone instrumenty minimalizują napięcie i zmęczenie nadgarstka w trakcie wykonywania zabiegu

- ustawienie przymocowanej do ramienia stolika tacki na instrumenty może być dopasowane do każdej pozycji roboczej
- zwiększony zakres pionowej regulacji położenia stolika umożliwi dopasowanie jego wysokości do każdego rodzaju zabiegu
- ustawienie stolika lekarza ułatwia zamontowany na ramieniu mechaniczny hamulec



Skema 5 w wersji z rękawami od dołu

## Swoboda ruchu

Dzięki dużej, wolnej przestrzeni jaką zapewnia Skema 5 lekarz ma dużą swobodę w doborze najlepszej pozycji roboczej. Obie wersje ramienia podtrzymującego stolik lekarza pozwalają na perfekcyjne ustawienie jego położenia, zależnie od rodzaju wykonywanego zabiegu. Sprzyja to przyjęciu przez lekarza i asystę prawidłowej, naturalnej pozycji, co znacząco obniża napięcie oraz fizyczne zmęczenie po dniu pracy.

## Płynne przemieszczanie

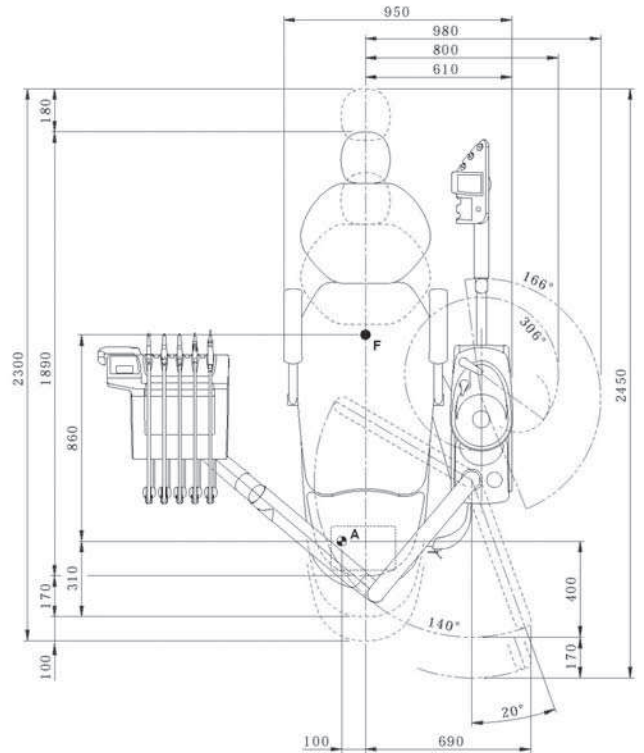
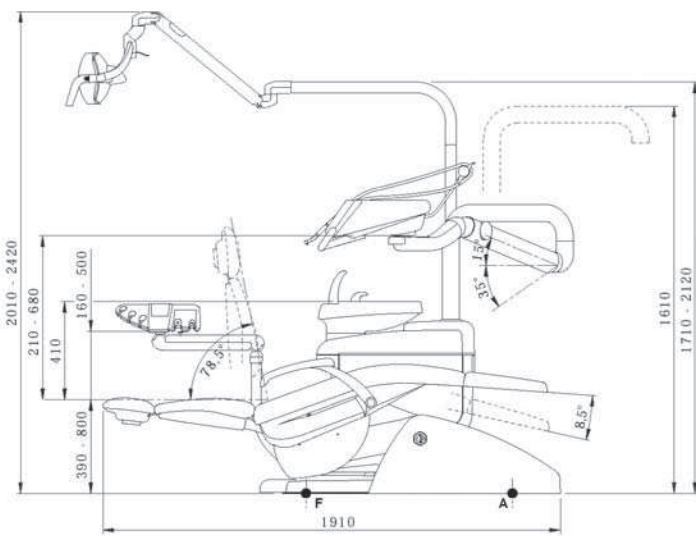
Specjalnie zaprojektowane gniazda instrumentów umieszczone w funkcjonalny sposób, tak aby podnoszenie i odkładanie każdego instrumentu było wygodne i intuicyjne. W rezultacie uzyskuje się szybszą i bardziej płynną pracę. Umieszczone w gniazdach instrumenty pozostają poza zasięgiem wzroku pacjenta dzięki czemu jest on bardziej spokojny i zrelaksowany.



STERN WEBER

## PROMOCJA!

**Przy zakupie unitu Castellini zestaw radiologii MyRay (radiografia Zen-X + aparat RTG RXDC) i autoklaw Stern Weber 17 I kl. B w cenie 32.000 zł!**



tapicerka Memory Foam - adaptacja kształtu

### PALETA KOLORÓW

\* - tapicerka dostępna również w wersji memory-foam (visco-elastic)

